

СМОТРОВЫЕ СТЕКЛА

Смотровое стекло серии СС03, двухстороннее DN 1/2–2"

Применение

Для визуального контроля направления и состояния рабочей среды в трубопроводах.

Установка смотрового стекла позволяет выявить нарушение функционирования запорной арматуры, фильтров и другого оборудования, а также контролировать работу конденсатоотводчиков. Применяется для установки на трубопроводах, транспортирующих жидкости, пар, конденсат в различных отраслях промышленности: пищевой, химической, нефтегазовой, фармацевтической и др.

Присоединение

Резьбовое (GAS, NPT, SW).

Технические характеристики

Максимально допустимое давление	4,0 МПа
Максимально допустимая температура	+280 °С
Минимально допустимая температура	-10 °С/ -60 °С

Спецификация

		Углеродистая сталь	Нержавеющая сталь
1	Корпус	Угл. сталь (EN-1.1191) R 1/2–1"; (EN-1.0580) R 1 1/2–2"	Нерж. сталь (EN-1.4401)
2	Крышка	Угл. сталь (EN-1.1191)	Нерж. сталь (EN-1.4401)
3	Уплотнение	Графит	
4	Стекло	Боросиликатное стекло	
5	Болт	Угл.сталь (EN-1.1191)	Нерж. сталь (EN-1.4401)
6	Шайба	Угл.сталь (EN-1.1141)	Нерж. сталь (EN-1.4401)

Размеры, (мм)

R	Артикул	Размеры, (мм)			Масса, (кг)	
		Угл.сталь	H	h1		L
1/2"	GZ02A230095		39,00	60,00	85,00	1,58
3/4"	GZ02A230098		45,00	66,00	95,00	2,59
1"	GZ02A230099		57,00	87,00	105,00	3,80
1 1/4"	GZ02A230105		62,00	92,00	105,00	4,92
1 1/2"	GZ02A230106		75,50	110,00	120,00	7,35
2"	GZ02A230107		92,50	130,00	140,00	11,53

Зависимость «Температура — Давление»

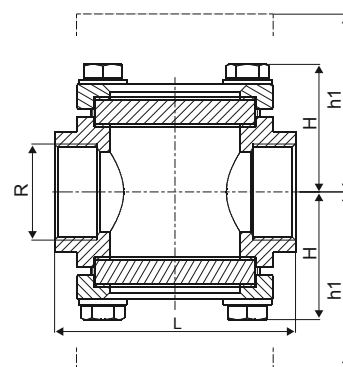
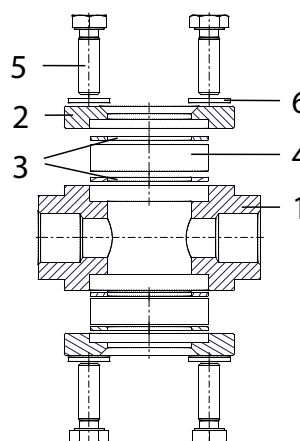
Материал корпуса	Углер. сталь (EN-1.1191) R 1/2–1"; (EN-1.0580) R 1 1/2–2"				Нерж. сталь EN 1.4401				
	Давление, (МПа)	4,0	3,5	2,8	2,4	4,0	3,4	3,2	2,9
Макс. рабочая температура, (°С)	120	200	280	280	120	200	280	280	280
Мин. рабочая температура, (°С)	-10				-60				

Установка

Устанавливается по направлению потока рабочей среды после запорной арматуры, фильтров и др. оборудования.

Рекомендуется выбирать на участке трубопровода самую нижнюю точку в случае установки смотрового стекла за конденсатоотводчиком, при этом при его периодической работе смотровое стекло необходимо устанавливать на расстоянии не менее 1 м от конденсатоотводчика.

Сделано в 



Пример заказа

СС03.03.15.1.6 P/P (смотровое стекло двухстороннее из углеродистой стали, максимально допустимое давление 1,6 МПа, DN 15, резьбовое присоединение).



Компания оставляет за собой право вносить конструктивные изменения.

АДЛ — производство и поставки оборудования для инженерных систем

Тел.: +7 (495) 937-89-68, +7 (495) 221-63-78 | Факс: +7 (495) 933-85-01/02
 info@adl.ru | www.adl.ru | Интернет-магазин: www.valve.ru

СМОТРОВЫЕ СТЕКЛА

Смотровое стекло серии СС03, двухстороннее DN 15–200

Применение

Для визуального контроля направления и состояния рабочей среды в трубопроводах.

Установка смотрового стекла позволяет выявить нарушение функционирования запорной арматуры, фильтров и другого оборудования, а также контролировать работу конденсатоотводчиков. Применяется для установки на трубопроводах, транспортирующих жидкости, пар, конденсат в различных отраслях промышленности: пищевой, химической, нефтегазовой, фармацевтической и др.

Присоединение

Фланцевое (EN, ANSI).

Технические характеристики

Максимально допустимое давление	4,0 МПа
Максимально допустимая температура	+280 °С
Минимально допустимая температура	-10 °С/ -60 °С

Спецификация

	Углеродистая сталь	Нерж. сталь
1 Корпус	EN-1.1191 DN 15–25; EN-1.0580 DN 32–200	EN-1.4401
2 Крышка	EN-1.1191 DN 15–25; EN-1.0580 DN 32–200	EN-1.4401
3 Уплотнение	Графит	
4 Стекло	Боросиликатное стекло	
5 Болт	EN-1.1191	EN-1.4401
6 Шайба	EN-1.1141	EN-1.4401
7 Резьбовой штифт	EN-1.1181	EN-1.4401
8 Гайка	EN-1.1141	EN-1.4401
9 Фланец	EN-1.0460	EN-1.4401
10 Проставка	EN-1.1191 DN 15–25; EN-1.0580 DN 32–200	EN-1.4401

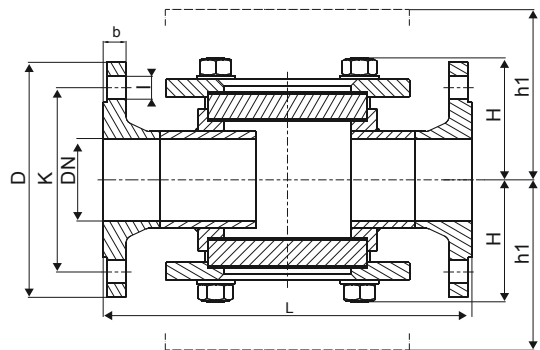
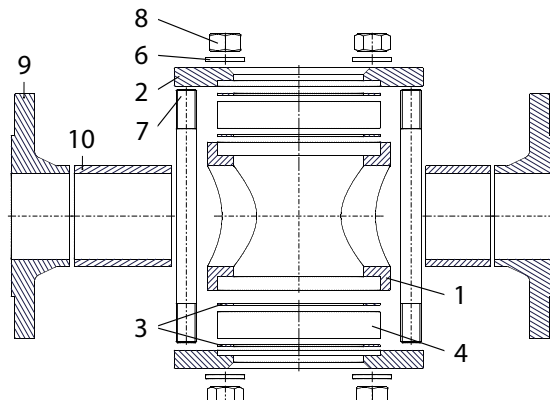
Установка

Устанавливается по направлению потока рабочей среды после запорной арматуры, фильтров и другого оборудования.

Рекомендуется выбирать на участке трубопровода самую нижнюю точку в случае установки смотрового стекла за конденсатоотводчиком, при этом при его периодической работе смотровое стекло необходимо устанавливать на расстоянии не менее 1 м от конденсатоотводчика.

Пример заказа

СС03.04.20.4 Ф/Ф (смотровое стекло двустороннее из нержавеющей стали, DN 20, максимально допустимое давление 4,0 МПа, фланцевое присоединение).



Электронные версии чертежей данного оборудования (AutoCAD 2D, 3D, Компас) вы можете найти на сайте www.adl.ru



СМОТРОВЫЕ СТЕКЛА

Зависимость «Температура — Давление»

Материал корпуса	Углеродистая сталь (EN-1.1191) DN 15–25 мм; (EN-1.0580) DN 32–200 мм						Нержавеющая сталь EN 1.4401					
	PN, (МПа)		4,0/2,5**/1,6***				1,6/1,0*		4,0/2,5**/1,6***			
Давление, (МПа)	1,6	1,3	4,0	3,5	2,8	2,4	1,6	1,3	4,0	3,4	3,2	2,9
Максимальная рабочая температура, (°C)	120	280	120	200	280	280	120	280	120	200	280	280
Минимальная рабочая температура, (°C)	-10						-60					

* Номинальное давление для DN 200.

** Номинальное давление для DN 100–125.

*** Номинальное давление для DN 150.

Размеры, (мм)

DN	Нерж.сталь	Угл.сталь		H	h1	L	D (PN 1,6/4,0)	K (PN 1,6/4,0)	l (PN 1,6/4,0)	b (PN 1,6/4,0)	Масса, (кг)
	PN 1,6 МПа	PN 1,6 МПа	PN 4,0 МПа								
15	GZ01A369550	GZ02A230111	GZ02A369528	39,00	60,00	130,00	95,00	65,00	14,00	16,00	3,06
20	GZ01A369551	GZ02A230112	GZ02A369531	45,00	66,00	150,00	105,00	75,00	14,00	18,00	4,69
25	GZ01A369553	GZ02A230114	GZ02A369298	57,00	87,00	160,00	115,00	85,00	14,00	18,00	6,60
32	-	GZ02A230115	GZ02A369532	62,00	92,00	180,00	140,00	100,00	18,00	18,00	9,07
40	-	GZ02A230116	GZ02A369534	75,50	110,50	200,00	150,00	110,00	18,00	18,00	12,00
50	-	GZ02A230117	GZ02A369535	92,50	130,00	230,00	165,00	125,00	18,00	18,00/20,00	18,00
65	-	GZ02A230118	-	109,00	128,00	290,00	185,00	145,00	18,00	18,00/22,00	18,15
80	GZ01A395699	GZ02A230119	GZ02A384654	116,50	135,50	310,00	200,00	160,00	18,00	20,00/24,00	20,20
100	GZ01A392292	GZ02A230120	GZ02A384152	125,50	144,50	350,00	220,00/235,00	180,00/190,00	18,00/22,00	20,00/24,00	31,53
125	-	GZ02A230121	-	141,00	163,00	400,00	250,00/270,00	210,00/220,00	18,00/26,00	22,00/26,00	45,19
150	GZ01A396064	GZ02A230122	-	160,00	182,00	480,00	285,00/300,00	240,00/250,00	22,00/26,00	22,00/28,00	64,37
200	-	-	GZ02A230123	196,00	218,00	600,00	340,00/-	295,00/-	22,00/-	24,00/-	110,80



Компания оставляет за собой право вносить конструктивные изменения.

АДЛ — производство и поставки оборудования для инженерных систем

Тел.: +7 (495) 937-89-68, +7 (495) 221-63-78 | Факс: +7 (495) 933-85-01/02
info@adl.ru | www.adl.ru | Интернет-магазин: www.valve.ru